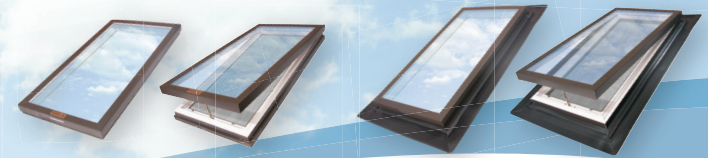


Replacing Old Skylights?

How to correctly measure for replacement skylights:



Model GS Model GSV Model EF Model EV
E-Class and GS skylights are available in fixed and venting models.

Is the skylight being replaced a Wasco skylight?

Yes

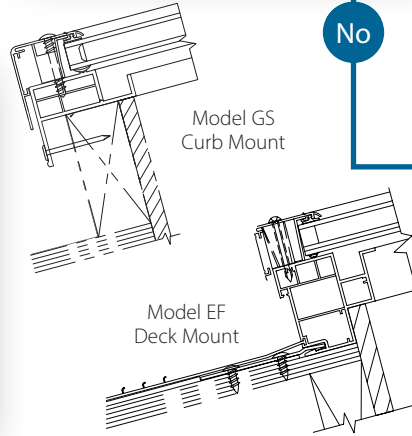
For Wasco skylights, either curb mount or deck mount:

1. Measure the visible glass area on top of skylight.
2. Compare that glass area to the **VISIBLE GLASS** below. Use images at right to determine model. If there is no match in the chart, use your measurements to order a custom unit from Wasco.

No

Is the competitor's skylight a curb mount?

No



Yes

For a competitor's curb mount skylight, glass or dome:

1. Measure the length and width of the outside dimension of the "roof curb" (O.D. CURB) the skylight is mounted to.
2. Compare to standard size chart below for O.D. CURB and place order for your glass Model GSXXXX. If there is no match in the chart, use your measurements to order a custom unit from Wasco.

For a competitor's deck mount skylight:

1. To determine the rough opening (R.O.), measure the length and width of finished drywall or trim of the light shaft closest to skylight. Then determine thickness of drywall/trim. Multiply the thickness of drywall/trim by two, and add to shaft dimensions.
2. Compare to standard size chart below for R.O. and place order for your Model EFXXXX. If there is no match in the chart, use your measurements to order a custom unit from Wasco.

WASCO REPLACEMENT

VISIBLE GLASS	EF/GS MODEL
22 5/8" x 22 5/8"	(EF)(GS)2222
22 5/8" x 30 5/8"	(EF)(GS)2230
22 5/8" x 38 5/8"	(EF)(GS)2238
22 5/8" x 46 5/8"	(EF)(GS) 2246
30 5/8" x 30 5/8"	(EF)(GS) 3030
30 5/8" x 46 5/8"	(EF)(GS) 3046
46 5/8" x 46 5/8"	(EF)(GS) 4646

COMPETITOR CURB MOUNT

O.D. CURB	GS MODEL
25 1/2" x 25 1/2"	Model GS2222
25 1/2" x 33 1/2"	Model GS2230
25 1/2" x 41 1/2"	Model GS2238
25 1/2" x 49 1/2"	Model GS2246
33 1/2" x 33 1/2"	Model GS3030
33 1/2" x 49 1/2"	Model GS3046
49 1/2" x 49 1/2"	Model GS4646

COMPETITOR DECK MOUNT

R.O.	EF MODEL
22 1/2" x 22 1/2"	Model EF2222
22 1/2" x 30 1/2"	Model EF2230
22 1/2" x 38 1/2"	Model EF2238
22 1/2" x 46 1/2"	Model EF2246
30 1/2" x 30 1/2"	Model EF3030
30 1/2" x 46 1/2"	Model EF3046
46 1/2" x 46 1/2"	Model EF4646

All Models: Minimum Roof Pitch: 3" in 12". Not for vertical applications. GS Models: For use with wood curb and flashing. Maximum 3 1/2" curb height. All curb mount GS models have a 3/8" space on each side to allow for flashing. EF Models: For use with thin roofing materials such as composition, slate, wood shingles and shakes up to 3/4" total lapped height.

NOTE: Specify dimension parallel to roof ridge first. For example, a measurement of 46 1/2" wide x 30 1/2" high would be a custom size Model 4630, not a standard size 3046.



Wasco Products, Inc.
csm@wascoproducts.com
www.wascoskylights.com
800-388-0293

Eastern Facility:
85 Spencer Dr, Wells, ME 04090
Western Facility:
6645 Echo Ave, Reno, NV 89506

Se Reemplazan Tragaluces Viejos?

Como medir correctamente para el tragaluz de reemplazo:



Se reemplaza el tragaluz con un tragaluz Wasco?

Si

Para tragaluces Wasco, que sea montaje elevado (M.E.) o a nivel del techo (N. de T.):

1. Mida el area de vidrio visible encima del vidrio del tragaluz.
2. Compare el area medida de vidrio a la gráfica abajo, **Vidrio Visible**. Use los dibujos a la derecha para determinar el modelo. Si no se encuentra en la gráfica abajo, mande a hacer a medida un tragaluz específico para las medidas a Wasco.

No

Es el tragaluz de la marca competidora elevado? (M.E.)

Si

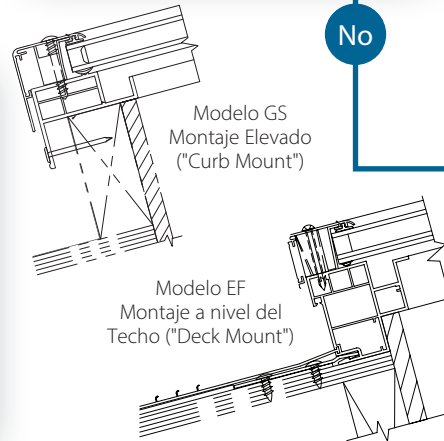
Para un tragaluz de marca competidora que es de montura elevada ("M.E."), que sea de vidrio o cúpula:

1. Mida el largo y el ancho de la dimensión externa de la montura elevada (**Dimensión Externa M.E.**) al cual se monta el tragaluz.
2. Compare a la gráfica de tamaños regulares abajo para M.E. Pida su modelo de vidrio GSXXXX. Si no se encuentra la medida exacta en la gráfica abajo, use las medidas para mandar a hacer un tragaluz específico para las medidas.

No

Para tragaluz de marca competidora montada a nivel del techo (N. de T.):

1. Para determinar las medidas de la **apertura**, mida el largo y el ancho de la pared terminada o de moldura de madera a moldura por adentro mas cerca al tragaluz. Hay que determinar el grosor del yeso de la pared o de las molduras. Doble el grosor del yeso o la moldura y sume ese producto de la multiplicación a las dimensiones de la apertura.
2. Compare las dimensiones a la gráfica de tamaños regulares abajo para montura a nivel del techo (N. de T.). Pida su modelo EFXXXX. Si no se encuentra la medida exacta en la gráfica abajo, use las medidas para mandar a hacer un tragaluz específico para las medidas.



REEPLAZAMIENTO WASCO

VIDRIO VISIBLE	MODELOS EF/GS
22 5/8" x 22 5/8"	(EF)(GS)2222
22 5/8" x 30 5/8"	(EF)(GS)2230
22 5/8" x 38 5/8"	(EF)(GS)2238
22 5/8" x 46 5/8"	(EF)(GS) 2246
30 5/8" x 30 5/8"	(EF)(GS) 3030
30 5/8" x 46 5/8"	(EF)(GS) 3046
46 5/8" x 46 5/8"	(EF)(GS) 4646

MARCA COMPETIDORA DE MONTURA ELEVADA

DIMENSIÓN EXTERNA M.E.	MODELO GS
25 1/2" x 25 1/2"	Modelo GS2222
25 1/2" x 33 1/2"	Modelo GS2230
25 1/2" x 41 1/2"	Modelo GS2238
25 1/2" x 49 1/2"	Modelo GS2246
33 1/2" x 33 1/2"	Modelo GS3030
33 1/2" x 49 1/2"	Modelo GS3046
49 1/2" x 49 1/2"	Modelo GS4646

MARCA COMPETIDORA MONTADA A NIVEL DEL TECHO

APERATURA	MODELO EF
22 1/2" x 22 1/2"	Modelo EF2222
22 1/2" x 30 1/2"	Modelo EF2230
22 1/2" x 38 1/2"	Modelo EF2238
22 1/2" x 46 1/2"	Modelo EF2246
30 1/2" x 30 1/2"	Modelo EF3030
30 1/2" x 46 1/2"	Modelo EF3046
46 1/2" x 46 1/2"	Modelo EF4646

Todos los Modelos: Inclinación mínima del techo: 3" de elevación por cada 12" de largo. No para uso vertical. Modelos GS: Para uso con madera y tapajuntas. Altura máxima de instalación 3 1/2". Cada modelo GS tiene espacio de 3/8" para tapajuntas. Modelos EF: Para uso con materiales delgados de techo como de composición, tejas de pizarra y tejas de madera hasta un grosor de 3/4" una encima de otra.

Aviso: Hay que especificar primero la dimensión paralela al pico del techo. Por ejemplo, una medida de 46 1/2" de ancho y 30 1/2" de altura, el tamaño de un tragaluz hecho a medida sería 4630 y no un modelo de tamaño regular 3046.



Wasco Products, Inc.
 csm@wascoproducts.com
 www.wascoskylights.com
 800-388-0293

Eastern Facility:
 85 Spencer Dr, Wells, ME 04090
 Western Facility:
 6645 Echo Ave, Reno, NV 89506