

LAS UNIDADES NO DEBEN SER
INSTALADAS EN TECHOS INCLINADOS

Revisión E

Fecha: 04/07/2015



CONSIDERACIONES DE SEGURIDAD: LOS TRAGALUCES WASCO SON CONCEBIDOS PARA SOPORTAR LOS ELEMENTOS NATURALES DEL TIEMPO. NO FUERON CONCEBIDOS PARA SOPORTAR EL PESO HUMANO O EL IMPACTO DE OBJETOS. NO SE DEBE ANDAR SOBRE ESTOS TRAGALUCES BAJO NINGUNA CIRCUNSTANCIA. EL PROPIETARIO O DISEÑADOR DEBE RESTRINGIR EL ACCESO SOLO PARA EL PERSONAL AUTORIZADO QUE HAN SIDO AVISADO ADECUADAMENTE EN LO QUE SE REFIERE A LA LOCALIZACION DE LOS TRAGALUCES E INFORMADO DEL PRECITADO AVISO, O DICHO PROPIETARIO DEBE DE PROVEER BARANDAS O REDES DE PROTECCION ALREDEDOR DE LOS TRAGALUCES.

INSTRUCCIONES DE INSTALACION PARA LOS MODELOS WASCO:
UNIDADES BV, BBV & SBV “DESMONTADAS CON TERMINACIONES MONTADAS”

Nota: Antes de comenzar la instalación, asegúrese de que la unidad y partes están libres de daños. Por favor, lea las Instrucciones de Instalación y revise los dibujos de archivo y de situación de la obra para familiarizarse con las condiciones específicas lugar de la obra.

NOTA: URETANO SE DEBE DE USAR EN UNIDADES ACRÍLICAS VIDRIADAS – Y SILICONA SE DEBE DE USAR EN TODAS LAS UNIDADES POLICARBONATADAS VIDRIADAS. NO USE URETANO CON MATERIALES POLICARBONATADOS.

1.0 – Alcance (Información General)

Estas Instrucciones de Instalación cubren la instalación de los Productos Wasco, Modelos BV (Terminaciones Formadas) y BVV (Terminaciones Verticales) & (Estructura Abovedada) en obras, unidades que son expedidas: Desmontadas & sin vidriados (terminaciones montadas). Estas Instrucciones de Instalación deben de ser usadas conjuntamente los dibujos de archivo y de situación de la obra para las unidades de éste proyecto. Por favor, acuda a los dibujos de archivo y de situación de la obra para sus dimensiones, y las condiciones específicas del trabajo.

2.0 – Pasos de Instalación y Vista Previa de Dibujos

Paso 1–

Antes de comenzar las instalaciones de la(s) unidad(s), asegúrese de que la montura de 3 ½ pulgadas de ancho mínima en el edificio ha sido correctamente preparada para recibir la unidad. La montura debe ser Recta, Nivelada, Cuadrada, y Alineada. Ponga una cantidad generosa de sellador (compatible con el material de techar). Comience en un extremo y trabaje hacia el otro extremo. Coloque el marco sobre la base cuadrada y nivelada. Para las dimensiones correctas, refiérase a la sección detallada de Wasco.

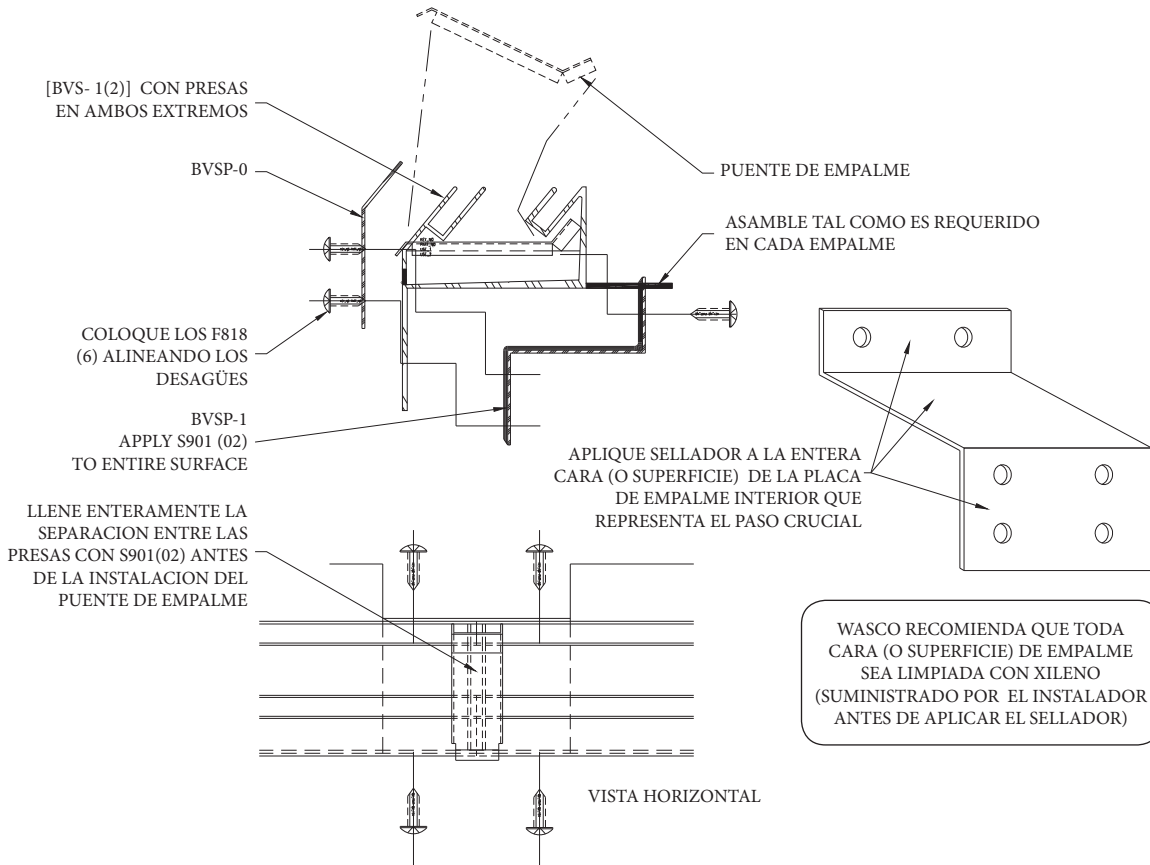
Paso 2 –

Ordené los pretilos antes de colocarlos sobre la montura. Cada pretilo estará marcado con una “E” o una “C” en cada uno de sus extremos. Las “E” encajarán con las estructuras extremas mientras que una “C” señala una sección central. Asegúrese que cada pretilo encare otro de idéntica longitud y con orificios correspondientes. ¡Este es un paso crucial!

NO FIJE A LA MONTURA HASTA QUE HAYA REALIZADO LOS PASOS 3 A 6

Paso 3 –

Para montar unidades que requieran placas de empalme, aplique sellador a la entera superficie interior de la placa de empalme. Centre las placas de empalme sobre las juntas del pretil de tal manera que se alineen con los orificios de acoplamiento. Atornille las placas de empalme interiores al interior del pretil con tornillos para placas metálicas de #10 x 5/8 pulgadas. Aplique el sellador a la junta entre presas soldadas e instale el sujetador del puente de empalme. Ate la placa exterior de empalme después de instalar el material vidriado.



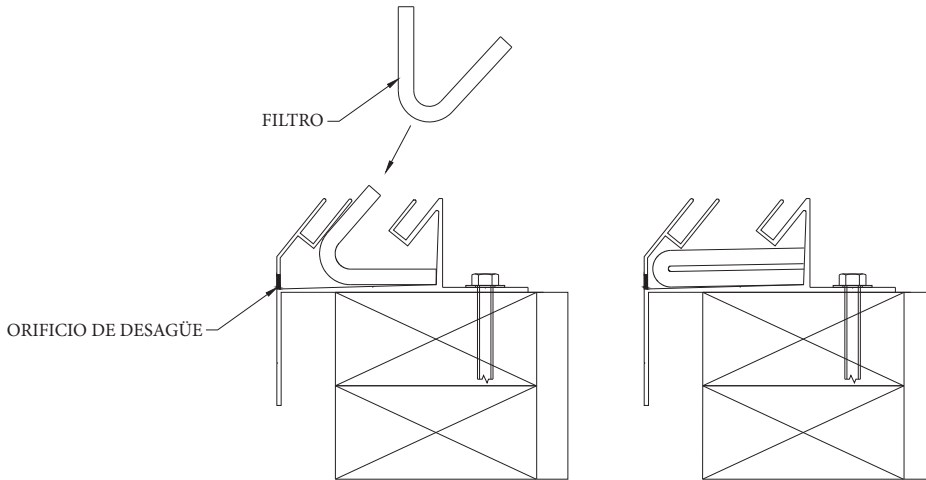
NO APLIQUE SELLADOR AL EXTERIOR DE LA PLACA DE EMPALME



CONSIDERACIONES DE SEGURIDAD: LOS TRAGALUCES WASCO SON CONCEBIDOS PARA SOPORTAR LOS ELEMENTOS NATURALES DEL TIEMPO. NO FUERON CONCEBIDOS PARA SOPORTAR EL PESO HUMANO O EL IMPACTO DE OBJETOS. NO SE DEBE ANDAR SOBRE ESTOS TRAGALUCES BAJO NINGUNA CIRCUNSTANCIA. EL PROPIETARIO O DISEÑADOR DEBE RESTRINGIR EL ACCESO SOLO PARA EL PERSONAL AUTORIZADO QUE HAN SIDO AVISADO ADECUADAMENTE EN LO QUE SE REFIERE A LA LOCALIZACION DE LOS TRAGALUCES E INFORMADO DEL PRECITADO AVISO, O DICHO PROPIETARIO DEBE DE PROVEER BARANDAS O REDES DE PROTECCION ALREDEDOR DE LOS TRAGALUCES.

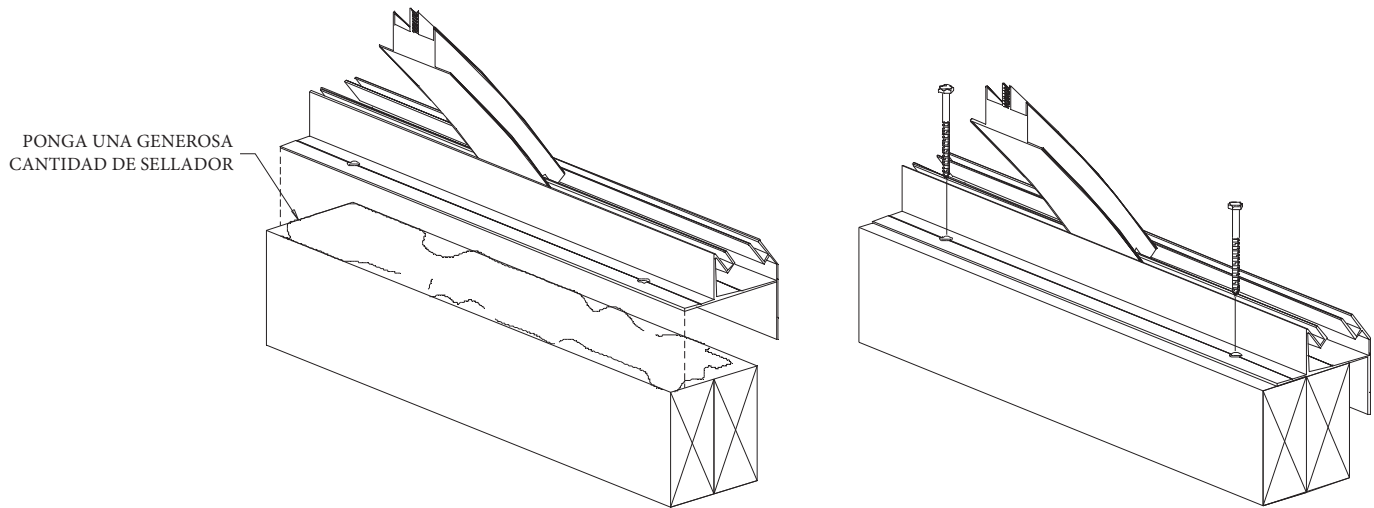
Paso 4 –

Doble el filtro e introdúzcalo dentro de la canaleja del pretil en cada lugar del arco y en cada orificio de desagüe. Asegúrese de que el filtro quede a nivel con la parte de abajo de la extrusión. (Vea la imagen debajo)



Paso 5 –

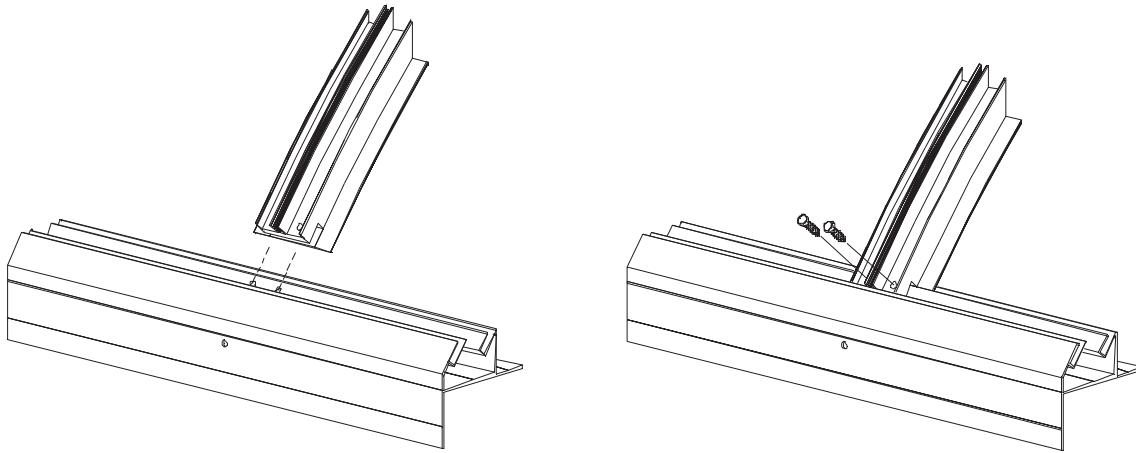
Ponga una generosa cantidad de sellador – compatible con los materiales para techar (por el instalador) encima de la montura del techo. Atornille el marco firmemente a la montura del techo a través de cada agujero pre-taladrado de 3/8 pulgadas de diámetro con tacos o anclajes (Suministrados por el Instalador).



CONSIDERACIONES DE SEGURIDAD: LOS TRAGALUCES WASCO SON CONCEBIDOS PARA SOPORTAR LOS ELEMENTOS NATURALES DEL TIEMPO. NO FUERON CONCEBIDOS PARA SOPORTAR EL PESO HUMANO O EL IMPACTO DE OBJETOS. NO SE DEBE ANDAR SOBRE ESTOS TRAGALUCES BAJO NINGUNA CIRCUNSTANCIA. EL PROPIETARIO O DISEÑADOR DEBE RESTRINGIR EL ACCESO SOLO PARA EL PERSONAL AUTORIZADO QUE HAN SIDO AVISADO ADECUADAMENTE EN LO QUE SE REFIERE A LA LOCALIZACION DE LOS TRAGALUCES E INFORMADO DEL PRECITADO AVISO, O DICHO PROPIETARIO DEBE DE PROVEER BARANDAS O REDES DE PROTECCION ALREDEDOR DE LOS TRAGALUCES.

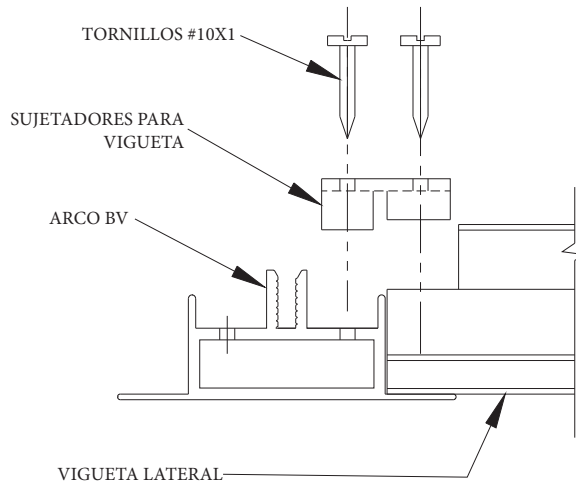
Paso 6 –

Como se muestra en la imagen abajo, coloque la canaleja del arco intermedio sobre la montura. Asegure el arco al pretil con tornillos 1/4-14 x 1 pulgada de longitud a través de los orificios pre-taladrados. (Dos tornillos pasadores por cada extremo del arco – utilice una llave de tubo de 3/8 pulgadas) Nota: Utilice cera lubricante que le ayudara a instalar los tornillos pasadores.)



Paso 7 –

Si el modelo tiene una vigueta lateral, asegúrelo a los tubos de arco con un sujetador lateral de vigueta. Sujeta el sujetador a la vigueta del tubo y a la vigueta del arco con tornillos para placas metálicas #10 x 1 pulgada. NOTA: Utilice el lubricante de cera que le ayudará en la instalación de los tornillos.

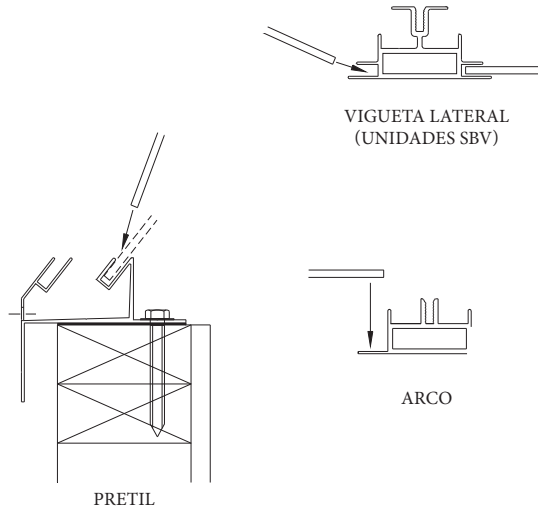


CONSIDERACIONES DE SEGURIDAD: LOS TRAGALUCES WASCO SON CONCEBIDOS PARA SOPORTAR LOS ELEMENTOS NATURALES DEL TIEMPO. NO FUERON CONCEBIDOS PARA SOPORTAR EL PESO HUMANO O EL IMPACTO DE OBJETOS. NO SE DEBE ANDAR SOBRE ESTOS TRAGALUCES BAJO NINGUNA CIRCUNSTANCIA. EL PROPIETARIO O DISEÑADOR DEBE RESTRINGIR EL ACCESO SOLO PARA EL PERSONAL AUTORIZADO QUE HAN SIDO AVISADO ADECUADAMENTE EN LO QUE SE REFIERE A LA LOCALIZACION DE LOS TRAGALUCES E INFORMADO DEL PRECITADO AVISO, O DICHO PROPIETARIO DEBE DE PROVEER BARANDAS O REDES DE PROTECCION ALREDEDOR DE LOS TRAGALUCES.

Paso 8 –

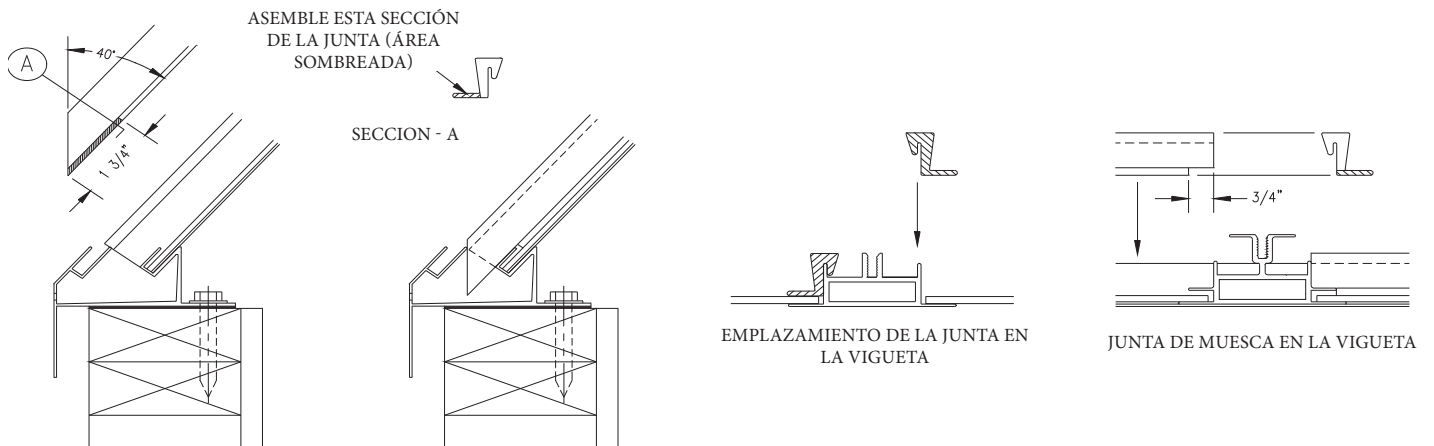
SI LA UNIDAD NO TIENE VIDRIADO INTERIOR, PROCEDA AL PASO 9

Coloque el vidrioado interior en la ranura interior del vidrioado en la vigueta lateral. Doble hacia abajo el vidrioado sobre el arco, introduciéndolo en la ranura interior del vidrioado en el pretil. Doble el vidrioado sobre el arco, introduciéndolo en la ranura interior del vidrioado en el lado opuesto. El vidrioado interior debe quedar sobrepuesto al reborde del arco como se muestra abajo.



Paso 9 –

Instale la junta divisora del arco en las aletas a cada lado de los arcos, y assemble el extremo del pretil y la vigueta lateral. (Si es requerido). Vea la imagen abajo.



CONSIDERACIONES DE SEGURIDAD: LOS TRAGALUCES WASCO SON CONCEBIDOS PARA SOPORTAR LOS ELEMENTOS NATURALES DEL TIEMPO. NO FUERON CONCEBIDOS PARA SOPORTAR EL PESO HUMANO O EL IMPACTO DE OBJETOS. NO SE DEBE ANDAR SOBRE ESTOS TRAGALUCES BAJO NINGUNA CIRCUNSTANCIA. EL PROPIETARIO O DISEÑADOR DEBE RESTRINGIR EL ACCESO SOLO PARA EL PERSONAL AUTORIZADO QUE HAN SIDO AVISADO ADECUADAMENTE EN LO QUE SE REFIERE A LA LOCALIZACION DE LOS TRAGALUCES E INFORMADO DEL PRECITADO AVISO, O DICHO PROPIETARIO DEBE DE PROVEER BARANDAS O REDES DE PROTECCION ALREDEDOR DE LOS TRAGALUCES.

Paso 10 –

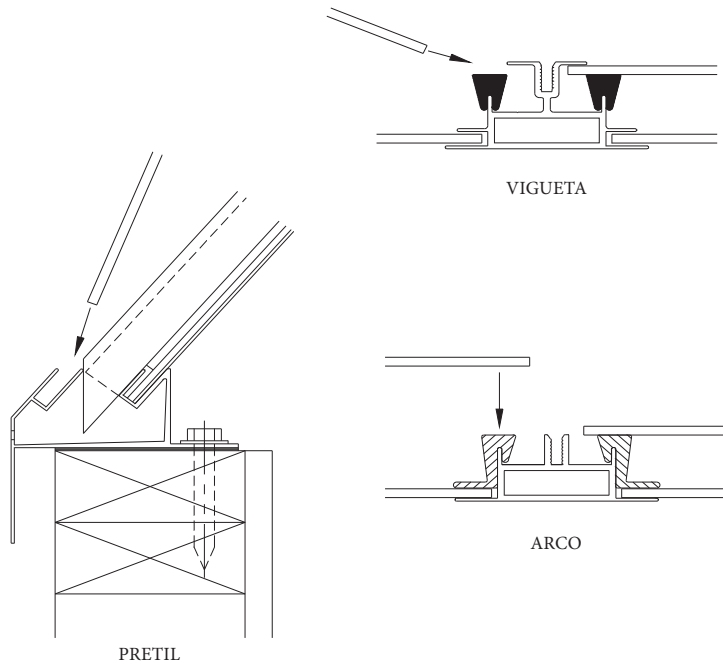
Instale la junta de vigueta dentro de la aleta a ambos lados de la vigueta lateral. La junta de vigueta debe ponerse contra la junta divisora del arco.



EMPLAZAMIENTO DE LA JUNTA EN LA VIGUETA

Paso 11 –

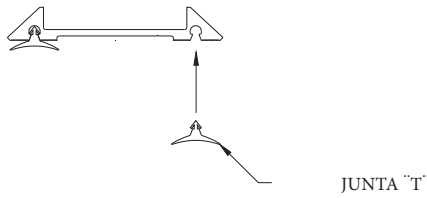
Coloque el vidrio exterior dentro de la ranura para el vidrio exterior en la vigueta lateral. Doble hacia abajo el vidrio sobre el arco, introduciéndolo dentro de la ranura del vidrio del lado opuesto. El vidrio exterior deberá quedar sobre puesto en la junta divisora del arco. Vea la imagen abajo.



CONSIDERACIONES DE SEGURIDAD: LOS TRAGALUCES WASCO SON CONCEBIDOS PARA SOPORTAR LOS ELEMENTOS NATURALES DEL TIEMPO. NO FUERON CONCEBIDOS PARA SOPORTAR EL PESO HUMANO O EL IMPACTO DE OBJETOS. NO SE DEBE ANDAR SOBRE ESTOS TRAGALUCES BAJO NINGUNA CIRCUNSTANCIA. EL PROPIETARIO O DISEÑADOR DEBE RESTRINGIR EL ACCESO SOLO PARA EL PERSONAL AUTORIZADO QUE HAN SIDO AVISADO ADECUADAMENTE EN LO QUE SE REFIERE A LA LOCALIZACION DE LOS TRAGALUCES E INFORMADO DEL PRECITADO AVISO, O DICHO PROPIETARIO DEBE DE PROVEER BARANDAS O REDES DE PROTECCION ALREDEDOR DE LOS TRAGALUCES.

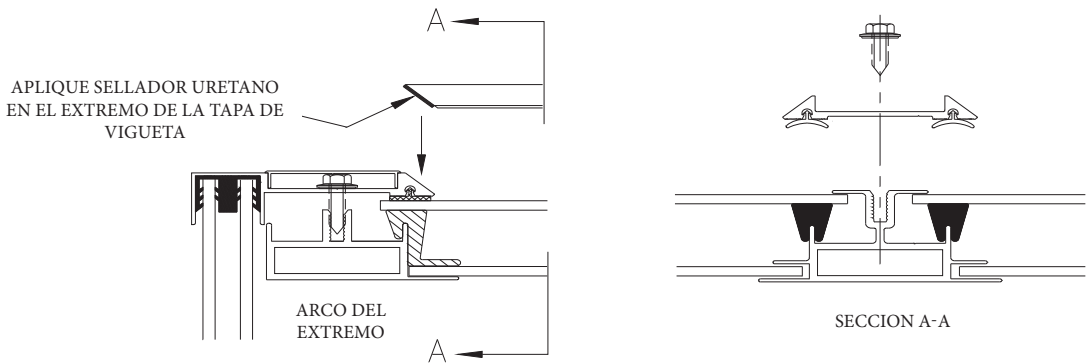
Paso 12 –

Introduzca la junta "T" para el arco en las tapas del arco y vigueta. Comience desde un lado y presione la cabeza de flecha de la junta "T" dentro de los surcos en la junta en las tapas del arco y vigueta. Vea la imagen abajo.



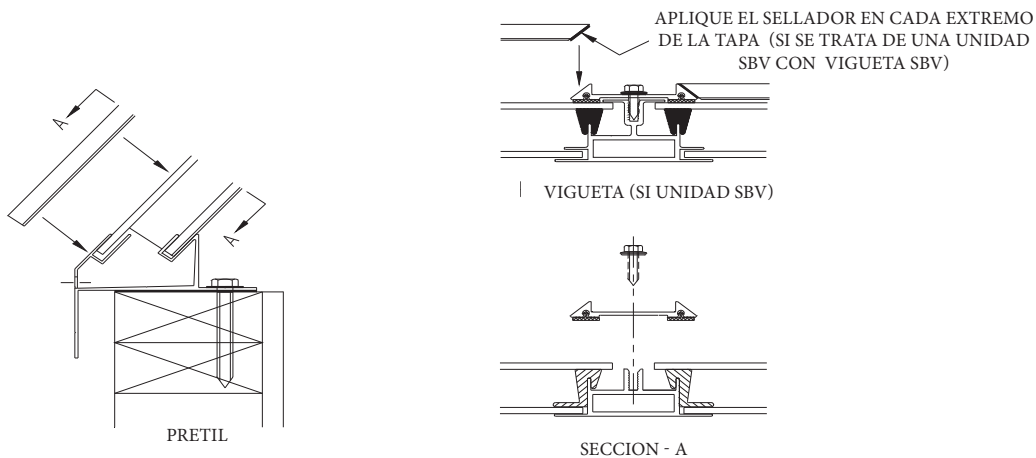
Paso 13 –

Si el modelo tiene una vigueta lateral, primero instale las tapas de vigueta. Aplique sellador al extremo de las tapas de vigueta antes de acoplarlas en la vigueta. Atornille la tapa de vigueta a la vigueta con tornillos con arandelas y de 1/4-14 x 3/4 pulgada. Vea la imagen abajo.



Paso 14 –

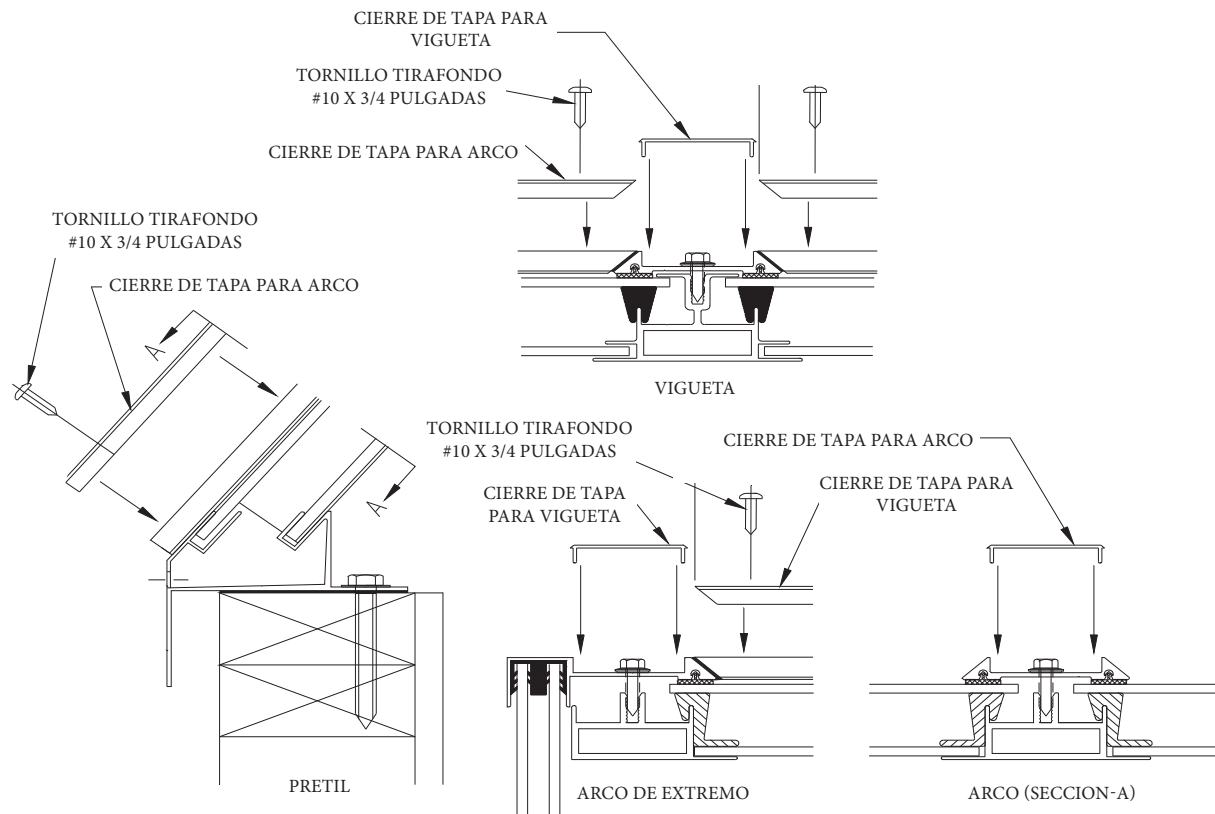
Si el modelo tiene una vigueta lateral, aplique el sellador al extremo acoplado de cada tapa de vigueta antes de poner la tapa del arco contra la tapa de vigueta y antes de colocar la tapa del arco sobre el arco. Atornille las tapas del arco con tornillos con arandelas y de 1/4-14 x 3/4 pulgadas.



CONSIDERACIONES DE SEGURIDAD: LOS TRAGALUCES WASCO SON CONCEBIDOS PARA SOPORTAR LOS ELEMENTOS NATURALES DEL TIEMPO. NO FUERON CONCEBIDOS PARA SOPORTAR EL PESO HUMANO O EL IMPACTO DE OBJETOS. NO SE DEBE ANDAR SOBRE ESTOS TRAGALUCES BAJO NINGUNA CIRCUNSTANCIA. EL PROPIETARIO O DISEÑADOR DEBE RESTRINGIR EL ACCESO SOLO PARA EL PERSONAL AUTORIZADO QUE HAN SIDO AVISADO ADECUADAMENTE EN LO QUE SE REFIERE A LA LOCALIZACION DE LOS TRAGALUCES E INFORMADO DEL PRECITADO AVISO, O DICHO PROPIETARIO DEBE DE PROVEER BARANDAS O REDES DE PROTECCION ALREDEDOR DE LOS TRAGALUCES.

Paso 15 –

Instale las tapas de cierre para el arco y la vigueta como se muestra abajo. Atornille cada extremo de cada tapa de cierre de arco y vigueta con los tornillos tirafondo #10x 3/4 pulgadas. Cubra todo las cabezas de los tornillos con sellador.



ESTO COMPLETA LA INSTALACIÓN DE BV, BVV, o SBV –
 PARA DETALLES VARIOS Y OTROS DETALLES SOBRE INSTALACIÓN, POR FAVOR EXAMINE EL ARCHIVO
 Y PAQUETE DE INFORMACIÓN INCLUIDOS EN EL SOBRE BLANCO



CONSIDERACIONES DE SEGURIDAD: LOS TRAGALUCES WASCO SON CONCEBIDOS PARA SOPORTAR LOS ELEMENTOS NATURALES DEL TIEMPO. NO FUERON CONCEBIDOS PARA SOPORTAR EL PESO HUMANO O EL IMPACTO DE OBJETOS. NO SE DEBE ANDAR SOBRE ESTOS TRAGALUCES BAJO NINGUNA CIRCUNSTANCIA. EL PROPIETARIO O DISEÑADOR DEBE RESTRINGIR EL ACCESO SOLO PARA EL PERSONAL AUTORIZADO QUE HAN SIDO AVISADO ADECUADAMENTE EN LO QUE SE REFIERE A LA LOCALIZACION DE LOS TRAGALUCES E INFORMADO DEL PRECITADO AVISO, O DICHO PROPIETARIO DEBE DE PROVEER BARANDAS O REDES DE PROTECCION ALREDEDOR DE LOS TRAGALUCES.